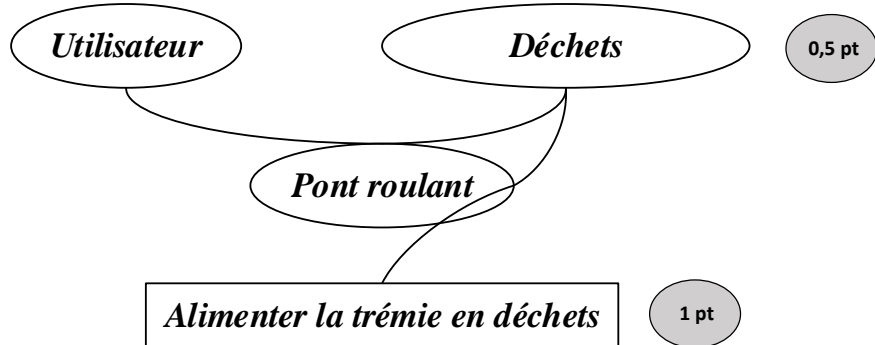




4	مدة الإنجاز	علوم المهندس	المادة
8	المعامل	شعبة العلوم والتكنولوجيات مسلك العلوم والتكنولوجيات الكهربائية	الشعبة أو المسلك

Q1. / 1,5 point



Q2. / 0,5 point

Fonctions de contraintes

Q3. / 1,5 point

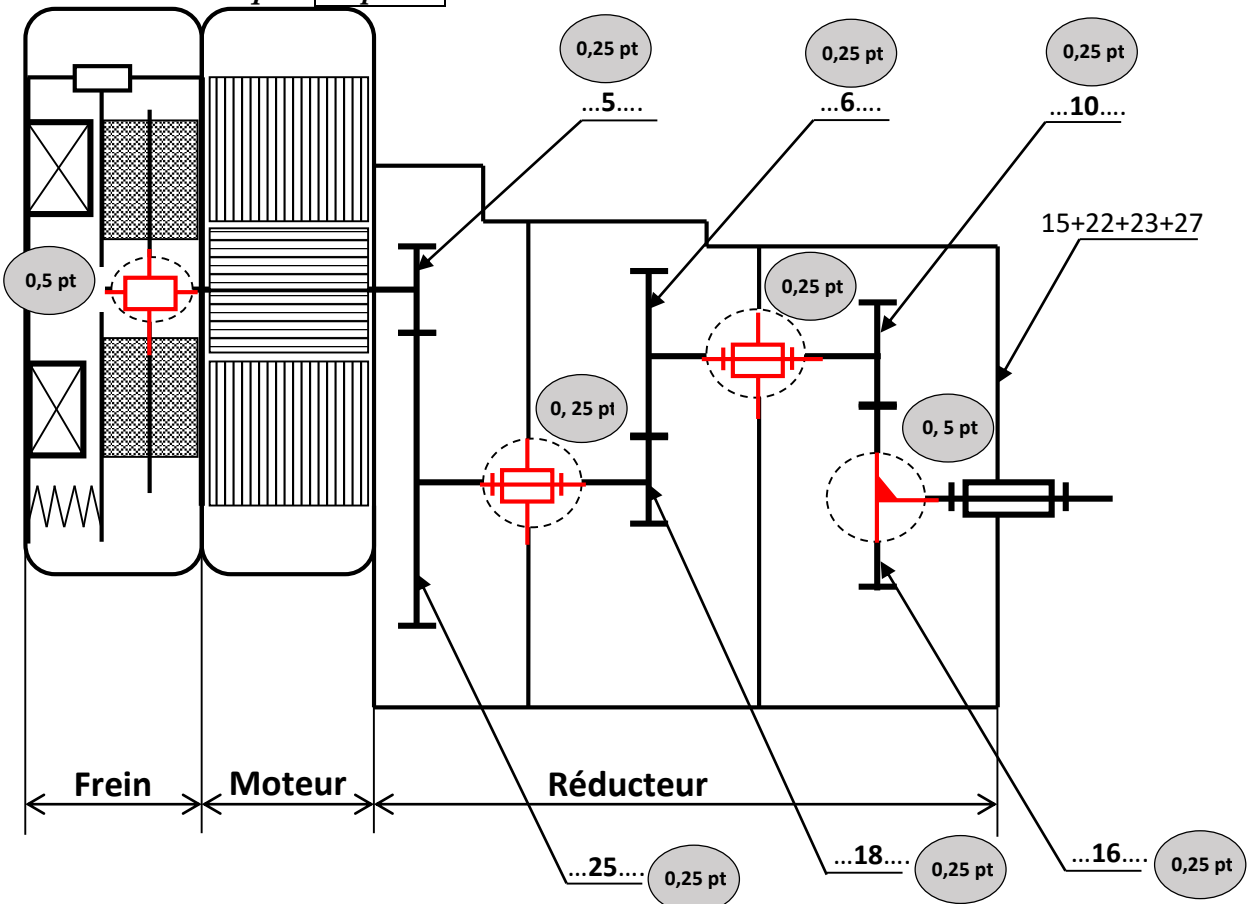
FT14 : Déplacer le grappin suivant l'axe Y ; FT22 : Traiter ou gérer le système ; FT23 : Communiquer ou informer.

0,5 pt

0,5 pt

0,5 pt

Q4. Schéma cinématique : / 3 points



Q5. / 1 point

Assurer le freinage en cas de coupure de l'alimentation électrique.

Q6. / 0,5 point

Assurer l'effort presseur pour le freinage.

Les ressorts 34 poussent les plateaux 32, 31 et 30 contre le corps fixe (4) ; d'où freinage de l'arbre moteur.

Q7. / 0,5 point

02 surfaces (n=2)

Q8. / 1 point

$$a_1 = (d_5 + d_{25})/2 = 90 \text{ mm} \quad d_{25} = 2a - d_5 = 2 \times 90 - 30 = 150 \text{ mm}$$

Expression littérale (0,75 pt) et l'application numérique (0,25 pt)

Q9. / 0,5 point

$$r_1 = d_5/d_{25} = 30/150 = 1/5 \text{ Expression littérale (0,25 pt) et l'application numérique (0,25 pt)}$$

Q10. / 0,75 point

$$N_{29} = N_m \cdot r_1 = 1452 \times 1/5 = 290,4 \text{ tr/min} . \text{ Expression littérale (0,5 pt) et l'application numérique (0,25 pt)}$$

Q11. / 0,75 point

$$r_2 = Z_{18}/Z_6 = 35/105 = 1/3 \text{ Expression littérale (0,5 pt) et l'application numérique (0,25 pt)}$$

Q12. / 1,5 point

$$d_{16} = m_t \cdot Z_{16} = m_n \cdot Z_{16} / \cos \beta = 2 \times 32 / \cos 19,75 = 68 \text{ mm} ; r_3 = d_{16}/d_{10} = 34/68 = 1/2$$

Expression littérale (1,25 pt) et l'application numérique (0,25 pt)

Q13. / 0,5 point

$$r_g = r_1 \cdot r_2 \cdot r_3 = 1/5 \times 1/3 \times 1/2 = 1/30 \text{ Expression littérale (0,25 pt) et l'application numérique (0,25 pt)}$$

Q14. / 0,75 point

$$N_t = N_m \cdot r_g = 1452 \times 1/30 = 48,4 \text{ tr/min} \text{ Expression littérale (0,5 pt) et l'application numérique (0,25 pt)}$$

Q15. / 1 point

$$P_t = F \cdot V = (m_g + m_d) \cdot g \cdot V_{Lmaxi} = (1+2)10^3 \times 10 \times 80 / 60 = 40 \text{ kW} .$$

Expression littérale (0,75 pt) et l'application numérique (0,25 pt)

Q16. / 1 point

$$P_m = P_t / (\eta_r \cdot \eta_t) , C_m = P_t / (\omega_m \cdot \eta_r \cdot \eta_t) = P_t \cdot 60 / (2\pi N_m \cdot \eta_r \cdot \eta_t) \\ = 40 \times 10^3 \times 60 / (2\pi \times 1452 \times 0,9 \times 0,78) = 374,737 \text{ N.m}$$

Expression littérale (0,75 pt) et l'application numérique (0,25 pt)

Q17. / 1 point

$$C_f = (2/3) \cdot n \cdot N \cdot f \cdot ((R^3 - r^3) / (R^2 - r^2))$$

$$C_f = (2/3) \times 2 \times 3 \times 300 \times 0,65 \times ((300 \times 10^{-3})^3 - (100 \times 10^{-3})^3) / ((300 \times 10^{-3})^2 - (100 \times 10^{-3})^2) = 253,5 \text{ N.m}$$

Q18. / 0,75 point

0,5 pt

0,25 pt

Non car $C_f < C_m$

Q19. / 1 point

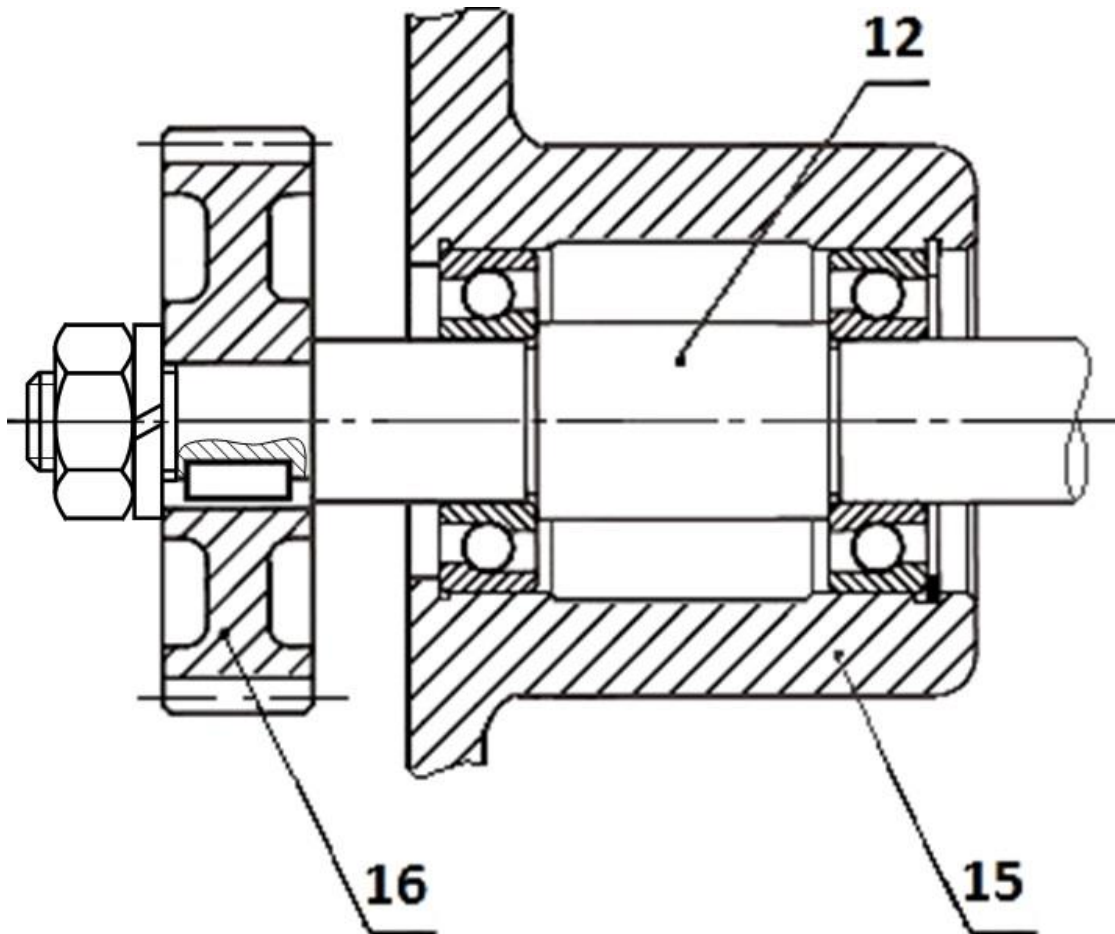
- Les dimensions des disques.
- Le nombre de disques.
- Le coefficient de frottement.
- L'effort presseur.

2x 0,5 pt

Remarque : Le correcteur prendra en considération deux bonnes réponses citées par l'élève.

Q20. / 5 points

- Écrou /1,5 pt
- Coupe partielle /0,5 pt
- Rondelle /1 pt
- Arbre /1pt
- Netteté dessin /1 pt



Q21. **/2 points**

- C'est une alimentation en antenne ou simple dérivation ;
- La tension de service coté haute tension est de 20 kV.

1 pt

1 pt

Q22. **/2 points**

- Avantage : Installation peu couteuse ;
- Inconvénient : l'alimentation en antenne n'assure pas la continuité de service en cas de coupure.

1 pt

1 pt

Q23. **/1 point**

- Mesure et comptage en HT.

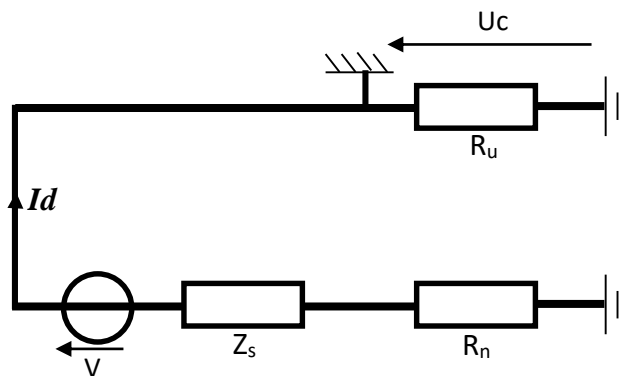
Q24. **/2 points**

- Régime de neutre IT.
- CPI : permet de contrôler en permanence l'isolement de l'installation.

1 pt

1 pt

Q25. **/2 points**



Q26. **/1 point**

$$I_d = V / (Z_s + R_n + R_u)$$

Q27. **/1 point**

$$I_d = 230 / (2500 + 10 + 10) = 91,27 \text{ mA}$$

Q28. **/1 point**

$$U_c = R_u \cdot I_d = 91,27 \times 10 = 912,7 \text{ mV}$$

Q29. **/1 point**

La tension U_c n'est pas dangereuse car U_c est inférieure à U_L .

Q30. **/1 point**

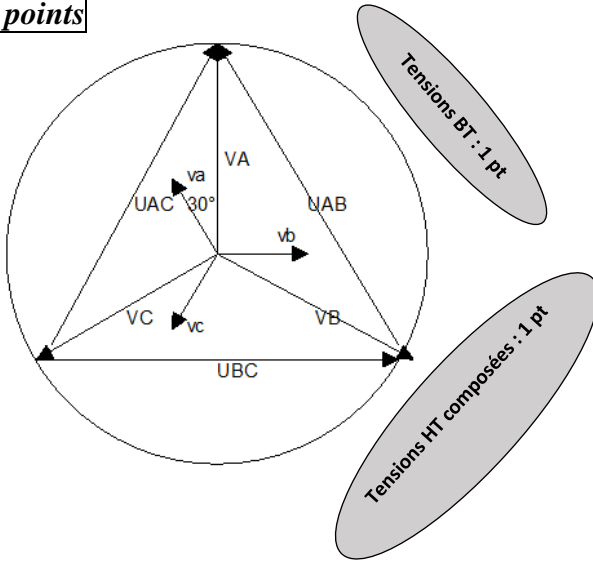
- Courant nominal Courant de court-circuit Courant nul

Q31. **/2 points**

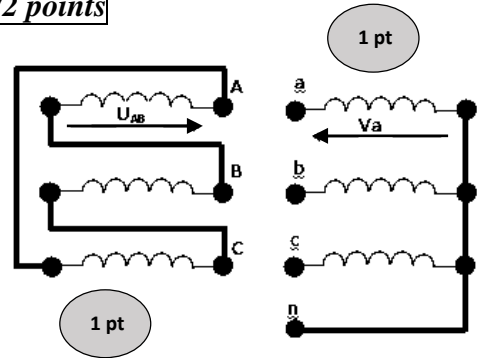
Caractéristiques	Signification
2000 kVA	Puissance apparente
20 kV	Tensions primaire
400 V	Tension secondaire
D	Enroulements primaires sont couplés en triangle
y	Enroulements secondaires sont couplés en étoile
n	Neutre sorti au secondaire
11	Indice horaire
U _{cc}	Tension de court-circuit.

8 x 0,25 pt

Q32. /2 points



Q33. /2 points



Q34. /1 point

Variateur de vitesse

Q35. /2 points

Référence moteur	C_N (N.m)	I_N (A)	N_N (tr/min)
LS280SC 0,5 pt	485 0,5 pt	137 0,5 pt	1478 0,5 pt

Q36. /1 point

Référence du variateur : **ATV58HD79N4**

Q37. /2 points

50Hz correspond à 80 m/min 1 pt
 f_{min} correspond à 40 m/min } d'où $f_{min}=25Hz$ 1 pt

Q38. /2 points

À 25Hz $C=0,95.C_n = 0,95 \times 485 = 460,75 \text{ Nm}$ alors : $C > C_m$ 1 pt 0,5 pt

Conclusion : fonctionnement possible à petite vitesse. 0,5 pt

Q39. / 2 points

$$V_I = \ln(14,7 \cdot e^{(3.B - 5,68)}) = (\ln(14,7) + \ln(e^{(3.B - 5,68)})) = 2,68 + (3.B - 5,68) = 3.B - 3$$

$$V_I = 3.B - 3$$

Q40. / 2 points

(1 pt) (1 pt)

$$V_{Imin} = - 2,4 V \text{ et } V_{IMAX} = 0 V$$

Q41. / 2 points

$$V^- = V_2 \frac{R_2}{R_1 + R_2}$$

Q42. / 2 points

$$V^+ = \frac{V_1 + V_r}{2}$$

Q43. / 2 points

(1 pt) (1 pt)

$$V^- = \frac{V_1 + V_r}{2} = V_2 \frac{R_2}{R_1 + R_2} \rightarrow V_2 = (V_1 + V_r) \cdot \frac{R_1 + R_2}{2 \cdot R_2}$$

Q44. / 1,5 point

- a) pour $V_{Imin} = - 2,4 V$ on a $V_{2min} = 0 V$; (0,75 pt)
- b) pour $V_{IMAX} = 0 V$ on a $V_{2MAX} = 10 V$. (0,75 pt)

Q45. / 3 points

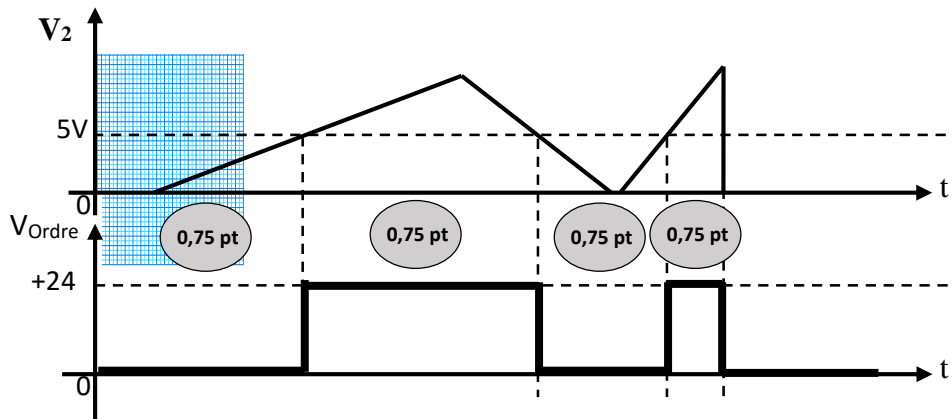
$$V_{ref} = V_{Alim} \frac{R_4}{R_3 + R_4} \Rightarrow R_4 = V_{ref} \frac{R_3 + R_4}{V_{Alim}} = 50 k\Omega \text{ et } R_3 = (R_3 + R_4) - R_4 = 190 k\Omega$$

(1 pt)

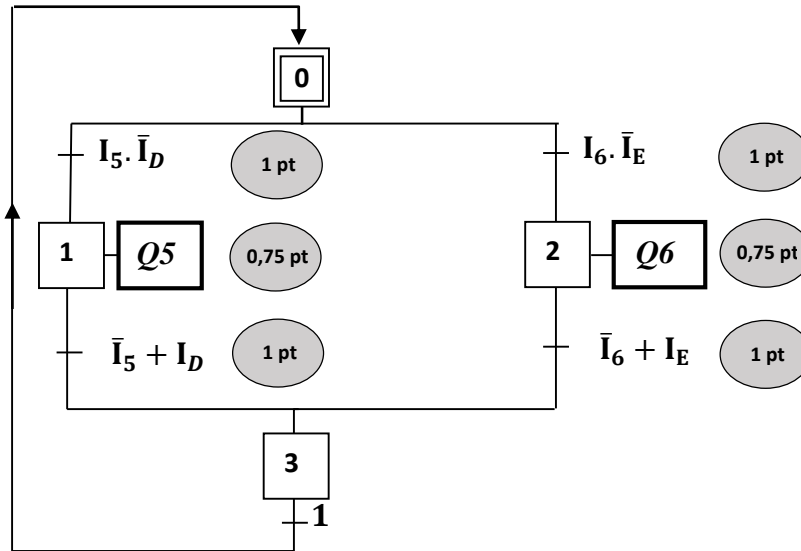
(1 pt)

(1 pt)

Q46. / 3 points



Q47. / 5,5 points



Q48. / 5 points

